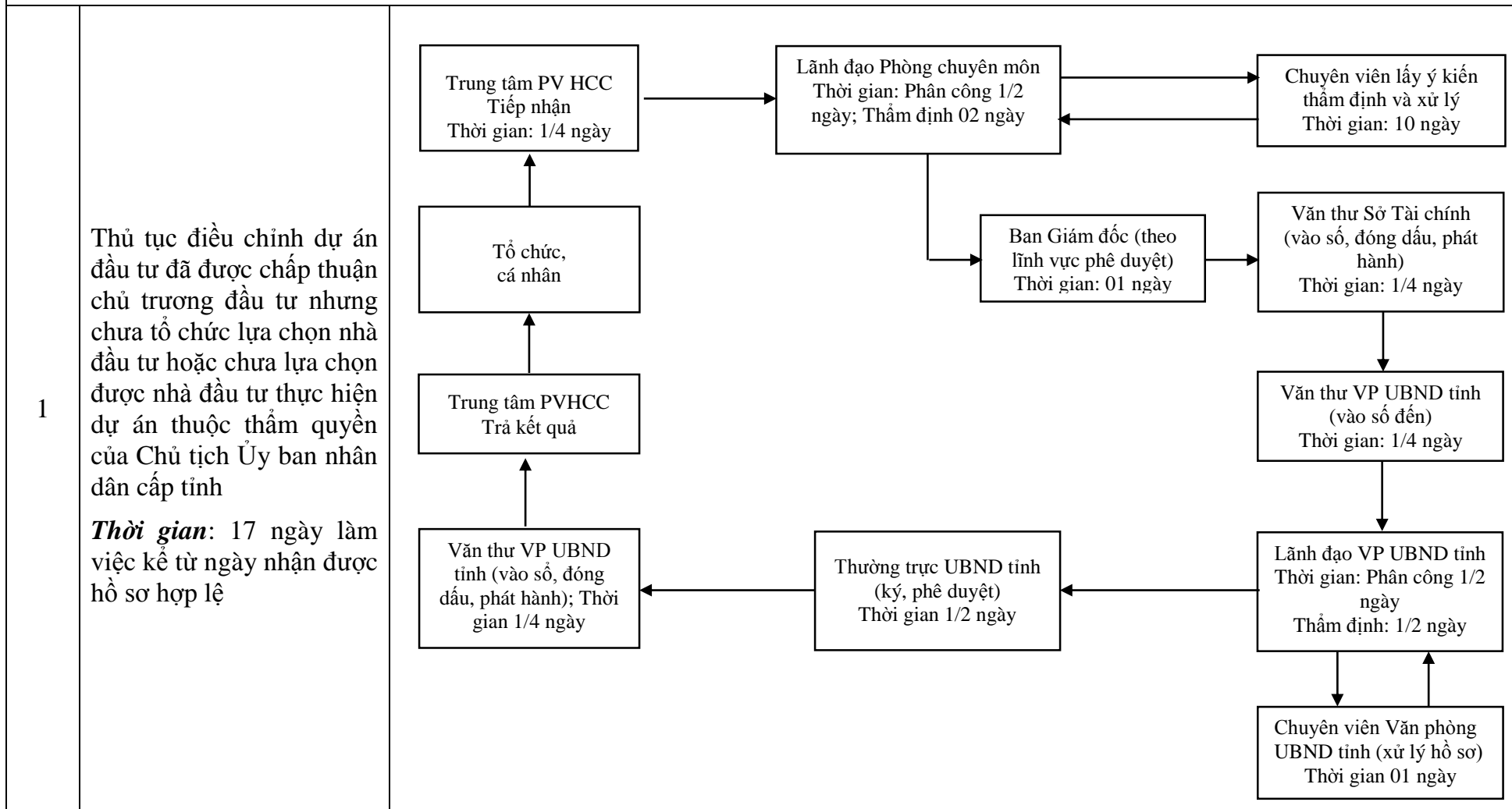


**Phụ lục 1**

**QUY TRÌNH NỘI BỘ GIẢI QUYẾT THỦ TỤC HÀNH CHÍNH ĐƯỢC BAN HÀNH MỚI TRONG LĨNH VỰC ĐẦU TƯ TẠI VIỆT NAM THUỘC PHẠM VI CHỨC NĂNG QUẢN LÝ CỦA SỞ TÀI CHÍNH TỈNH LAI CHÂU**

(Ban hành kèm theo Quyết định số /QĐ-UBND ngày /6 / 2026 của Chủ tịch Ủy ban nhân dân tỉnh Lai Châu)

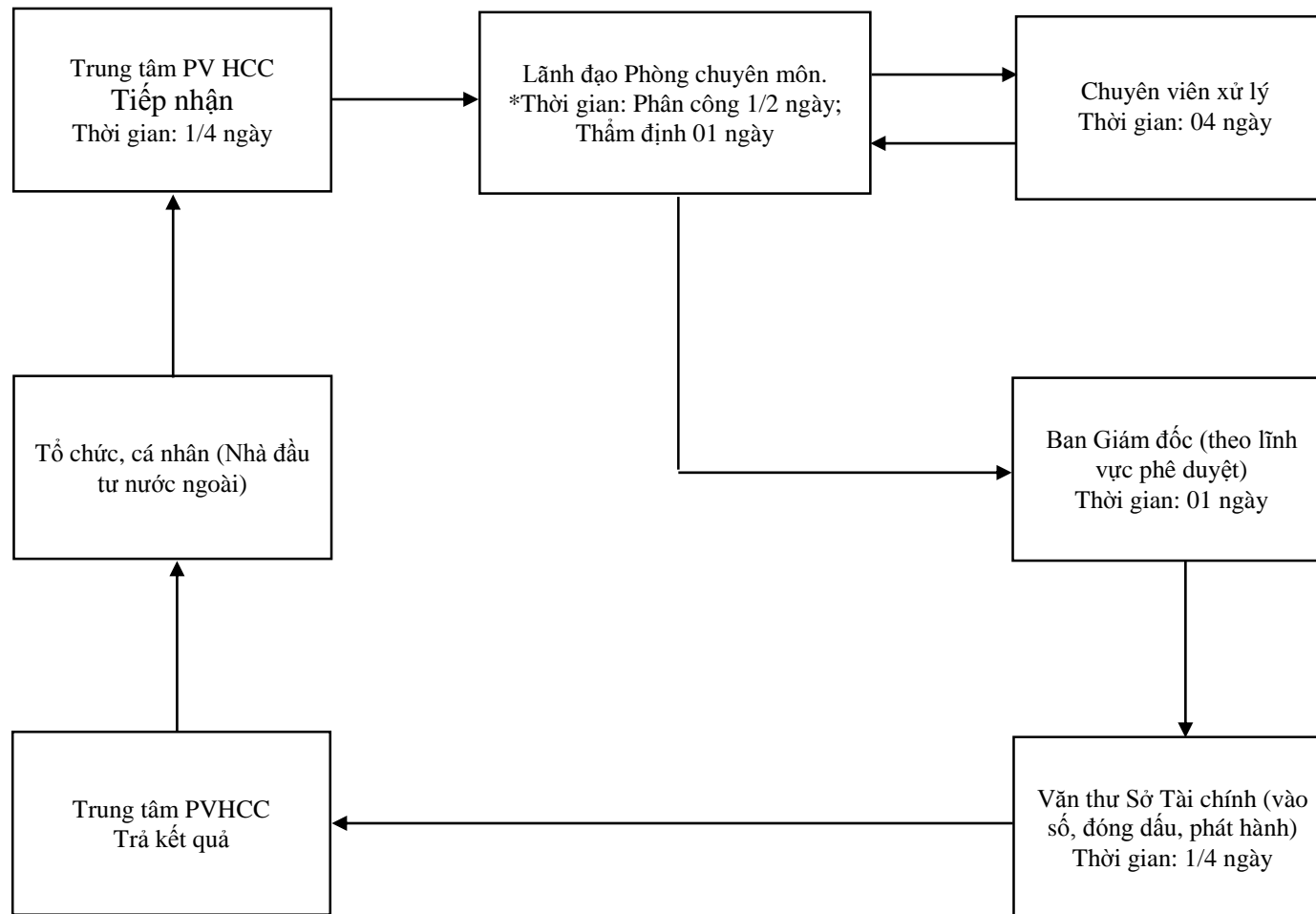
**THỦ TỤC HÀNH CHÍNH ĐƯỢC BAN HÀNH MỚI (3 TTHC)**



2

Thủ tục điều chỉnh Giấy chứng nhận đăng ký hoạt động văn phòng điều hành của nhà đầu tư nước ngoài trong hợp đồng BCC

**Thời gian:** 07 ngày làm việc kể từ ngày nhận được hồ sơ.



3

Thủ tục áp dụng biện pháp bảo đảm đầu tư  
**Thời gian:** 30 ngày kể từ ngày nhận được hồ sơ hợp lệ

